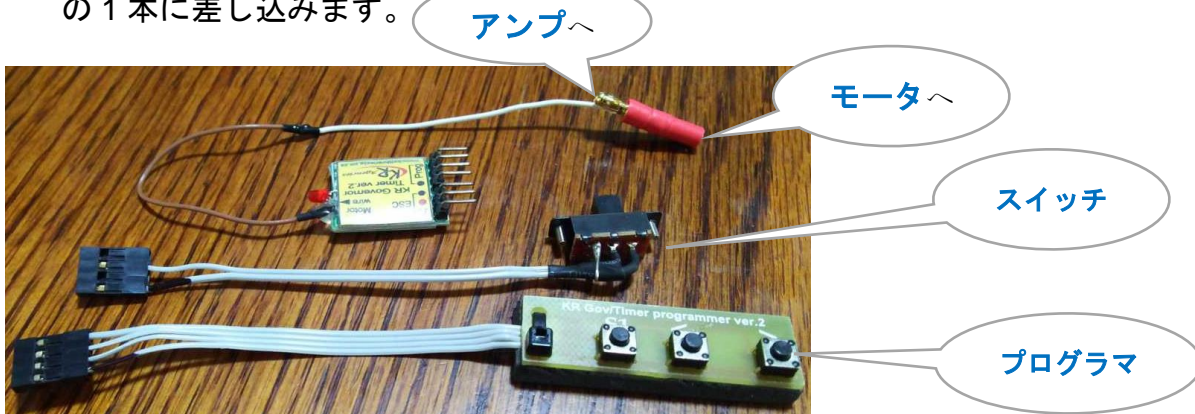


出荷テスト・設定	年	月	日
回転数：() rpm			
フライト時間：()分()秒			
スタートディレイ：()秒			
ガバナーゲイン：() / 7			

KR Governor Timer の使い方

- ① 下の写真の右上の 3.5mm ゴールドコネクタオスメスを**モータ**と**アンプ**の 3 本の任意の 1 本に差し込みます。



黒●と黒(茶) ケーブルを合わせる



- ② 極性に注意し、アンプからの 3 本線コネクタと**プログラマ** (設定変更の場合) あるいは**スイッチ** (飛行の場合) を接続します。

- ③ アンプ (ESC) にリポを接続

回転数設定

S1 を 2 回押す ⇒ LED が 2 回点滅し消灯、モータ回転開始。

1-2 秒で回転数が安定。

> ボタンを押すたびに高回転に、< ボタンを押すたびに低回転に 100 rpm ずつ変化。

S1 を押す ⇒ 回転数保存 ⇒ モータ停止 LED 点灯し、終了

回転が止まらない場合 S1 をもう一度押して下さい。

ここでリポを外せば完了です。あるいは次のステップへ。

飛行時間設定

S1 を 3 回押す ⇒ LED が 3 回点滅し消灯。

設定は 10 秒刻み。

S1 ボタンを押し続け、LED の点滅を数える。

5分=300秒なので 30 回となります。

2秒以上ボタンを押さないと自動的にそのときの値を保存。

LED が 3 回点滅後、点灯し、終了

ここでリポを外せば完了です。あるいは次のステップへ

スタートアップディレイ設定

S1 を 4 回押す ⇒ LED が 4 回点滅し消灯。

設定は 1 秒刻み。

S1 ボタンを押し続け、LED の点滅を数える。

30 秒なら 30 回となります。

2 秒以上ボタンを押さないと自動的にそのときの値を保存。

LED が 4 回点滅後、点灯し、終了

ここでリポを外せば完了です。あるいは次のステップへ

ガバナーゲイン設定

S1 を 5 回押す ⇒ LED が 5 回点滅し消灯。

S1 ボタンを押し続け LED の点滅を数える。

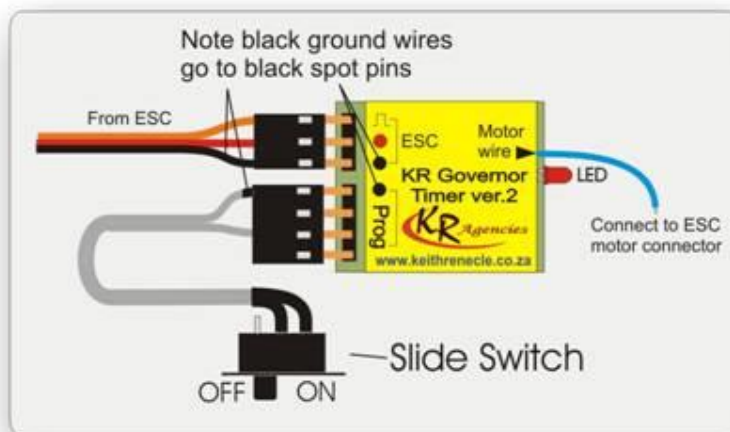
範囲は 1 - 7 です。7 以上カウントしても 7 のままです。

2 秒以上ボタンを押さないと自動的にそのときの値を保存。

LED が 5 回点滅後、点灯し、終了

ここでリポを外せば完了です。あるいは次のステップへ

実際の飛行



プログラマを外し、スイッチを図のように接続。

リポバッテリーを ESC (アンプに) 接続。もしスイッチが ON になっていた場合は、バッテリーを外す必要はありません、スイッチを OFF にしてください。

もし、動作がおかしい場合は、バッテリーを抜いて再度接続して下さい。

飛行準備ができたなら、スイッチを ON。

モータが 1 秒回りスタートアップディレイ開始 ⇒ ハンドルに向かう。

設定時間飛行の後、2 秒間パワーが低下、再び 5 秒間フルパワーで回転の後停止。

これらの場合即時停止します：①スイッチを OFF にした。②ペラ接地した。

⇒再び ON で再スタートします。

補足 アンプの設定について

一般的なアンプの場合：

- 1) Battery Type - Lipo
- 2) RPM - RPM OFF
- 3) Start – Start Accel (KR ガバナータイマーは自動ソフトスタートがあるためESC側には不要)
- 4) Brake - ON
- 5) Timing - Auto
- 6) Rotation - Reverse
- 7) Cut off Voltage – 3.2V
- 8) Cut off power – Reduce Power

キャスルクリエーションのガバナー機能のあるアンプの場合

Throttleタブ

Vehicle Type: Airplane

Throttle Type: Automatic

Throttle Response: High (8)

Brakeタブ

Brake Delay: .6 sec (Delayed) (*)

Brake Ramp: Slow

Brake Strength: 100% (Hard)

Cutoffタブ

Cutoff Type: Soft Cutoff

Cutoff Voltage: Auto Li-Po (*)

Current Limiting: Sensitive (60A)

Auto-Lipo Volts/Cell: 3.2 Volts/Cell (*)

Motorタブ

Motor Start Power: Medium (59) (*)

Direction: Reverse

PWM Rate: 12 Khz (*)

Motor Timing: Normal (5) (*)

Logタブ

Sample Frequency: 5 Sample / Sec

Otherタブ

BEC Voltage: 5.0V (*)

Power-On Beep: Enabled (*)